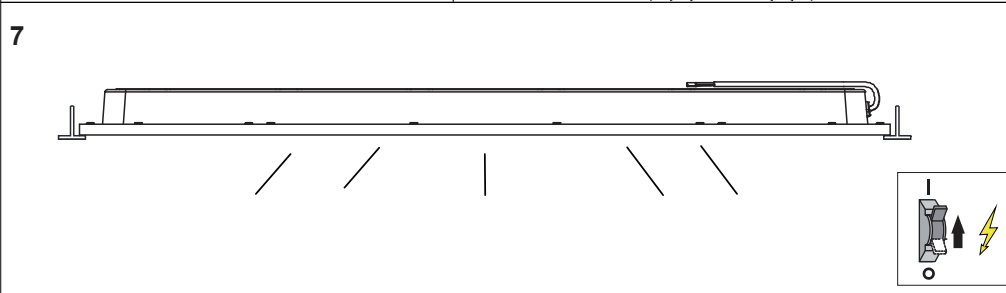
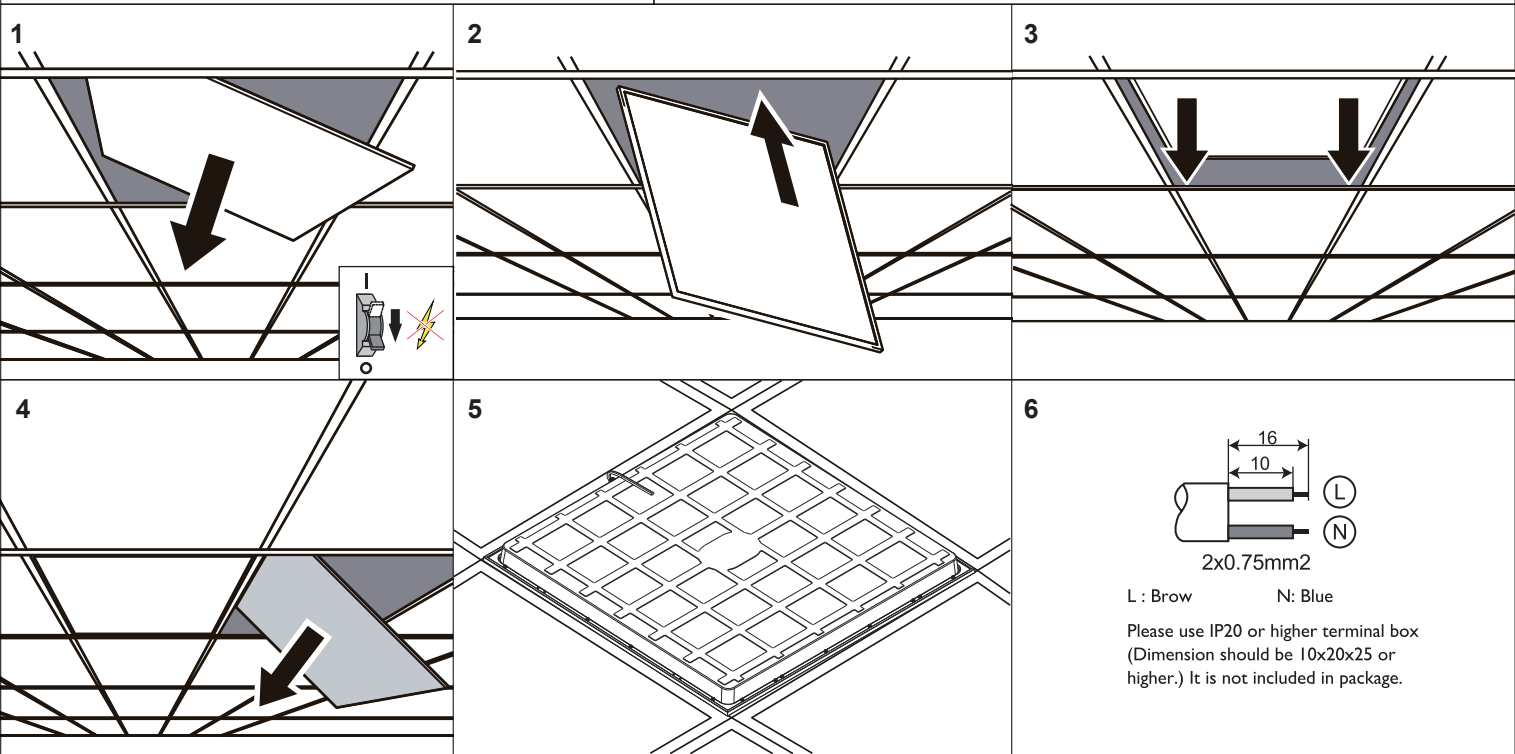
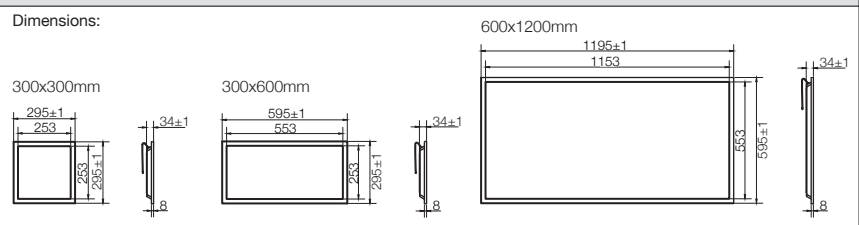


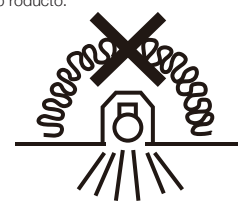
EAN	W	lm	K	R _a	T _a (°C)	Vac	Hz	Dim	kg
8719157032810	15	1500	4000	80	-10~+45	220-240	50/60	Non-Dim	0.6
8719157032827	23	2300	4000	80	-10~+45	220-240	50/60	Non-Dim	0.8
8719157032834	72	7200	4000	80	-10~+45	220-240	50/60	Non-Dim	3.8

LED Panel Ecowhite V2.0	15W	23W	72W	Remarks
Driver				
Inrush current I _{peak} (A)	9.88	10.2	14.3	Input voltage 230V
Inrush current T _{width} (µs)	153	151	200	Input voltage 230 V, measured at 50% I _{peak}



Circuit Breaker	B16	C16
15W	95PCS	161PCS
23W	92PCS	154PCS
72W	22PCS	38PCS

EN The luminaire shall be installed and maintained by a qualified electrician, in accordance with the national regulations in each country. The luminaire contains no replaceable parts. In case of the luminaire is damaged, it shall be exclusively replaced by the manufacturer or authorized dealer. Keep the operating manual for later use. The manufacturer is not responsible for the incorrect use and assembly of this product.
NL De armatuur dient te worden geïnstalleerd en onderhouden door een erkend installateur, in overeenstemming met de nationale regelgeving in het betreffende land. De armatuur bevat geen vervangbare onderdelen. Indien de armatuur is beschadigd dient deze enkel te worden vervangen door de fabrikant of door een erkende dealer. Bewaar de handleiding voor later gebruik. De fabrikant is niet verantwoordelijk voor onjuist gebruik en/of installatie van dit product.
DE Die Leuchte muss von einem qualifizierten Elektriker gemäß den nationalen Vorschriften in jedem Land installiert und gewartet werden. Die Leuchte enthält keine austauschbaren Teile. Falls die Leuchte beschädigt ist, wird sie ausschließlich durch den Hersteller oder den autorisierten Händler ersetzt. Bewahren Sie die Bedienungsanleitung für spätere Verwendung auf. Der Hersteller ist nicht verantwortlich für die unsachgemäße Verwendung und Montage dieses Produktes.
FR Le luminaire doit être installé et entretenu par un électricien qualifié, conformément à la réglementation nationale de chaque pays. Le luminaire ne contient pas de pièces remplaçables. Dans le cas où le luminaire est endommagé, il doit être remplacé exclusivement par le fabricant ou le revendeur agréé. Conservez le mode d'emploi pour une utilisation ultérieure. Le fabricant n'est pas responsable de l'utilisation et du montage incorrects de ce produit.
IT L'apparecchio deve essere installato e mantenuto da un elettricista qualificato seguendo le normative nazionali di riferimento. L'apparecchio non contiene parti sostituibili. In caso di rottura sarà sostituito esclusivamente dal produttore o da un rivenditore autorizzato. Conservate il manuale di installazione per eventuali utilizzi successivi. Il produttore non è responsabile per l'utilizzo ed il montaggio non corretto di tale apparecchio.
ES La luminaria debe de ser instalada y mantenida por un electricista cualificado, siguiendo las regulaciones nacionales de cada país. La luminaria contiene partes no reemplazables. En el caso de que la luminaria sea dañada, deberá ser reemplazada exclusivamente por el fabricante o distribuidor autorizado. Guarde el manual para usos posteriores. El fabricante no es responsable por el uso e instalación incorrecta de este producto.



Accessories (must be ordered separately)

<p>Suspension Kit</p> <p>4x 2x 8x ST3.2 6x Ø 6 / 6x ST4</p>	<p>Removable Surface Mounted Kit 300x300, 300x600, 600x1200</p> <p>2x 2x 4x/6x</p>	<p>Mounting Clips</p> <p>4x 8x ST3.2</p>	<p>Security cable 1.5m</p> <p>1x 2x ST3.2 1x</p>
--	---	---	---

Suspension Kit

<p>2x</p>		<p>ceiling Ca. L</p> <table border="1"> <tr> <td>300x300</td> <td>189mm</td> </tr> <tr> <td>300x600</td> <td>331mm</td> </tr> <tr> <td>600x1200</td> <td>492mm</td> </tr> </table> <p>35 mm φ 6 mm</p>	300x300	189mm	300x600	331mm	600x1200	492mm	<p>ceiling</p>
300x300	189mm								
300x600	331mm								
600x1200	492mm								
<p>4x 8x ST3.2 6x Ø 6 6x ST4</p>	<p>ceiling</p>		<p>Ca. 100 mm - 1450 mm</p>						

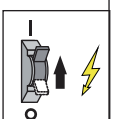
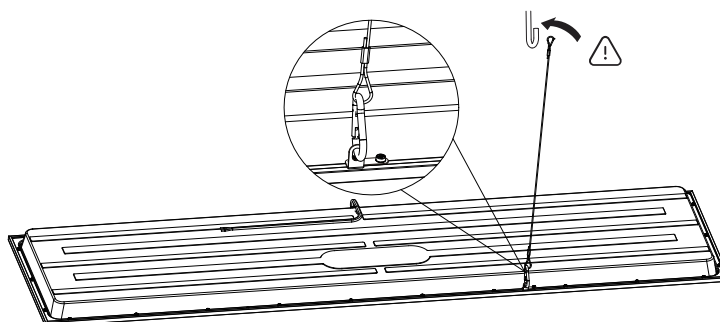
Mounting Clips

<p>4x 8x ST3.2</p>		<p>ceiling</p> <table border="1"> <tr> <td></td> <td>A X B</td> </tr> <tr> <td>300x300</td> <td>280 X 280</td> </tr> <tr> <td>300x600</td> <td>280 X 580</td> </tr> <tr> <td>600x1200</td> <td>280 X 1180</td> </tr> </table> <p>10-20mm Ca. A mm Ca. B mm</p>		A X B	300x300	280 X 280	300x600	280 X 580	600x1200	280 X 1180	
	A X B										
300x300	280 X 280										
300x600	280 X 580										
600x1200	280 X 1180										

Security cable 1.5m

<p>1x 2x ST3.2</p>		<p>90°</p>
------------------------	--	------------

⚠ **EN** Install the hook (not provided) on a sound surface and perfectly anchored to carry the weight. **NL** Installeer de haak (niet meegeleverd) in een solide ondergrond en perfect verankerd om het gewicht te dragen. **DE** Installiert den Haken (nicht mitgeliefert) auf einer soliden Oberfläche verankert und perfekt, um das Gewicht zu tragen. **FR** Installez le crochet (non fourni) sur une surface solide et parfaitement ancrée à supporter le poids. **ES** Instale el gancho (no incluido) en una superficie sólida y perfectamente anclado para soportar el peso.



EN This product contains a light source of energy efficiency class: E

ES Este producto contiene una fuente luminosa de la clase de eficiencia energética: E

DE Dieses Produkt enthält eine Lichtquelle der Energieeffizienzklasse: E

FR Ce produit contient une source lumineuse de classe d'efficacité énergétique: E

IT Questo prodotto contiene una sorgente luminosa di classe di efficienza energetica: E

NL Dit product bevat een lichtbron van energie-efficiëntieklasse: E

EN The light source and/or control gear and/or the external flexible cable contained in this luminaire shall only be replaced by the manufacturer or his service agent or a similar qualified person.

ES La fuente de luz/o el driver / o el cable flexible contenido en la luminaria solo podrá ser sustituido por el fabricante o su agente de servicio o por una persona cualificada.

DE Die in dieser Leuchte enthaltene Lichtquelle und/oder das Betriebsgerät und/oder das externe flexible Anschlusskabel darf nur vom Hersteller oder seinem Kundendienst oder einer ähnlich qualifizierten Person ausgetauscht werden.

FR La source lumineuse et/ou le contrôleur de courant et/ou le câble souple d'alimentation contenus dans ce luminaire ne doivent être remplacés que par le fabricant, un de ses agents ou une personne qualifiée.

IT La sorgente luminosa e/o il dispositivo di controllo e/o il cavo flessibile esterno contenuti in questo apparecchio di illuminazione sono sostituiti solo dal costruttore o dal suo agente di servizio o da una persona qualificata analoga.

NL De lichtbron en/of voorschakelapparatuur en/of de flexibele voedingskabel van dit armatuur mag alleen vervangen worden door de fabrikant of haar service dealer of een vergelijkbaar gekwalificeerd persoon.



Ⓧ Nicht austauschbare Lichtquelle. Ⓧ Non-replaceable light source. Ⓧ Source lumineuse non remplaçable. Ⓧ Fonte luminosa non sostituibile. Ⓧ Fuente de luz no reemplazable. Ⓧ Fonte de luz não substituível. Ⓧ Μη αντικαθιστούμενη φωτεινή πηγή. Ⓧ Niet-vervangbare lichtbron. Ⓧ Ej-utbytbar ljuskälla. Ⓧ Valonlähdettä ei vaihdeta. Ⓧ Lyskilden kan ikke skiftes ut. Ⓧ Ikke-udskiftelig lyskilde. Ⓧ Nevyměnitelný světelný zdroj. Ⓧ Замена светильника невозможна. Ⓧ A fényforrás nem cserélhető. Ⓧ Niewymienne źródło światła. Ⓧ Nevymeniteľný zdroj svetla. Ⓧ Neamenljiv vir svetlobe. Ⓧ Değiştirilemez ışık kaynağı. Ⓧ Nezamenljivi izvor svjetlosti. Ⓧ Sursă de lumină. Ⓧ Светлинен източник, който не подлежи на смяна. Ⓧ Mittevahetata valgusallikas. Ⓧ Nekeičiamas šviesos šaltinis. Ⓧ Nemaināms gaismas avots. Ⓧ Nezamenljivi izvor svetlosti. Ⓧ Замена світильника неможлива. Ⓧ Ауыстырылмайтын шам.

care nu poate fi înlocuită.

Ⓧ Светлинен източник, който не подлежи на смяна.

Ⓧ Mittevahetata valgusallikas.

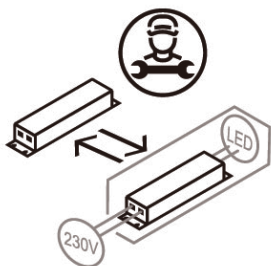
Ⓧ Nekeičiamas šviesos šaltinis.

Ⓧ Nemaināms gaismas avots.

Ⓧ Nezamenljivi izvor svetlosti.

Ⓧ Замена світильника неможлива.

Ⓧ Ауыстырылмайтын шам.



Ⓧ Austauschbare Vorschaltgeräte durch einem Fachmann. Ⓧ Replaceable control gear by a professional. Ⓧ Ballast électronique remplaçable par un professionnel. Ⓧ Meccanismo sostituibile da un professionista. Ⓧ Equipo de control reemplazable por un profesional. Ⓧ Dispositivo de controlo substituível por um profissional. Ⓧ Μηχανισμός ελέγχου αντικαθιστούμενος από επαγγελματία. Ⓧ Door een professional vervangbare voorschakelapparatuur. Ⓧ Styrdon utbytbar av behörig fackman. Ⓧ Ammatilaisen vaihdettavat ohjauslaitteet. Ⓧ Betjeningsutstyret kan skiftes ut av fagperson. Ⓧ Kontroludstyr, der kan udskiftes af fagperson. Ⓧ Předradník vyměnitelný profesionálním pracovníkem. Ⓧ Возможна замена механизма управления специалистом. Ⓧ A vezérlést szakember cserélheti. Ⓧ Wymienny osprzęt sterujący, który może zostać wymieniony wyłącznie przez specjalistę. Ⓧ Predradník vymeniteľný profesionálom. Ⓧ Zamenljiva krmilna naprava, ki jo lahko zamenja strokovno usposobljena oseba. Ⓧ Bir profesyonel tarafından değiştirilebilir kontrol tertibatı. Ⓧ Upravljački uređaj koji može zamijeniti profesionalni električar. Ⓧ Echipament de control înlocuibil de către un profesionist. Ⓧ Механизъм за управление, който подлежи на смяна от професионалист. Ⓧ Spetsialisti poolt vahetatav juhtseadis. Ⓧ Specialistų keičiamas valdymo įrenginys. Ⓧ Kontroles aparķojuma nomaiņu veic profesionālis. Ⓧ Zamenljivi upravljački uređaj od strane profesionalca. Ⓧ Можлива заміна механізму керування спеціалістом. Ⓧ Тек кәсіби маман ауыстыратын басқару механизмі.